

PUERTA DE DOBLE LONA CON CÁMARA DE AIRE

CARACTERÍSTICAS:

DOBLE LONA

CÁMARA AIRE INTERNA

U= 0,12 W/m²*K

**ESTRUCTURA DE
ALUMINIO**

**APTA PARA
CONGELACIÓN**

ALIMENTACIÓN 230VAC

POTENCIA DE 1,5KW

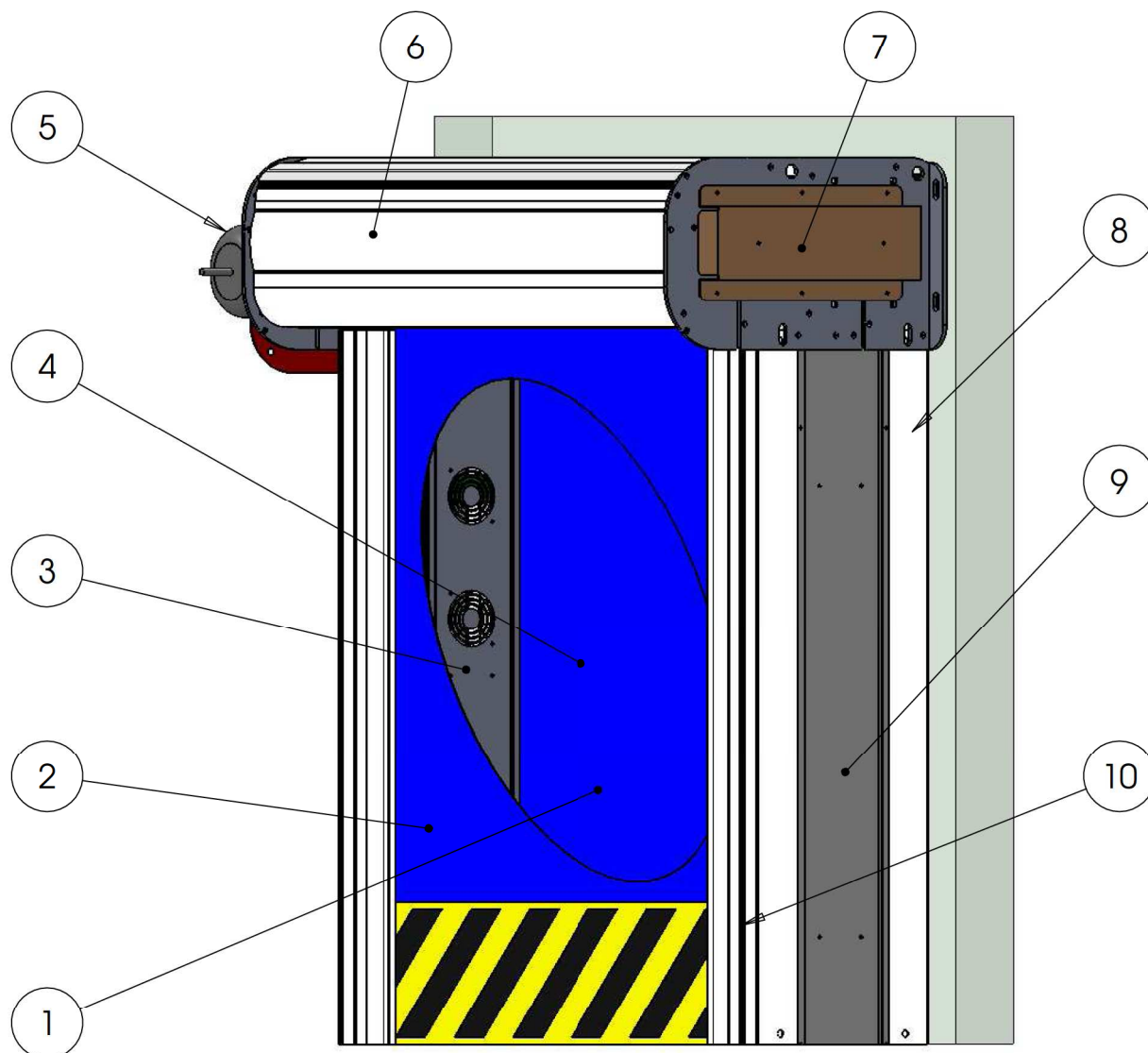
VELOCIDAD 0,8m/s

**AISLAMIENTO
SUPERIOR A
PANEL FRIGORÍFICO
E=120mm**



Dibuixat:	Data: 2014	ESCALA:	REFERENCIA: PC INFOV01
		MATERIAL: PUERTA DOBLE LONA	PLANOL: PRESENTACIÓN DE PRODUCTO
			A4

PUERTA ISOTÉRMICA DOBLE LONA



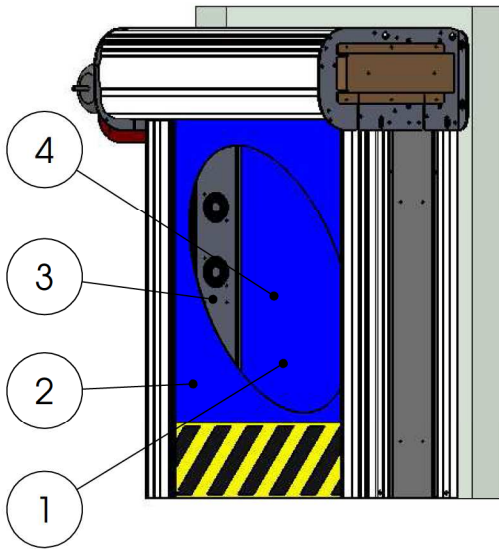
Ref	Descripción
1	Espacio intermedio entre lonas cámara de aire 0.22m ³ /m ²
2	Lona térmica 1
3	Columna calefactora y recirculadora de aire izquierda
4	lona térmica 2
5	motor

Ref	Descripción
6	Capota superior aluminio
7	transmisión
8	guía aluminio lona térmica 2
9	columna calefactora y recirculadora de aire derecha
10	guía aluminio lona térmica 2

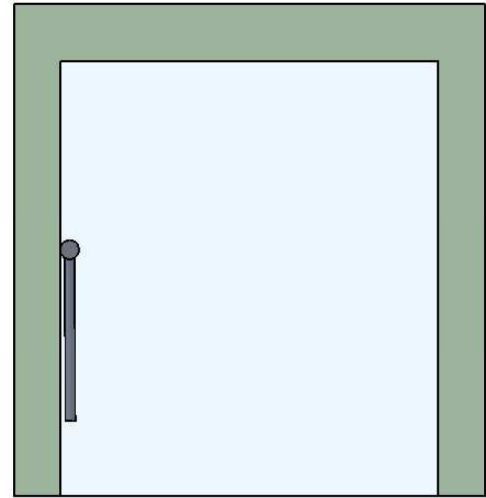
Dibuixat:	Data: 2014	ESCALA:	REFERENCIA: PC INFOV01
		MATERIAL:	PLANOL: PUERTA ISOTÉRMICA PVC INFORMACIÓN GENERAL1
			A4

PUERTAS DE CONGELACIÓN comparativa

PUERTA DE LONA
CON CÁMARA DE AIRE



PUERTA DE PANEL
FRIGORÍFICO



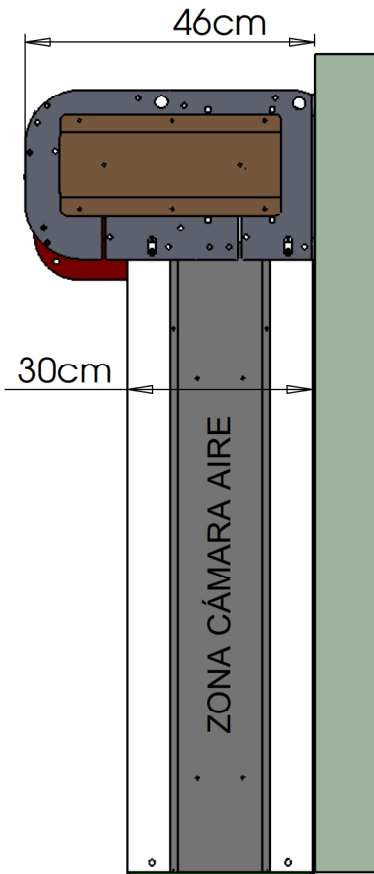
	Heat Transfer U W/m2*K	
Lona Térmica 1	5,5	
Cámara de aire	0,130	0,2/0,026
Lona Térmica 2	5,5	
1/Utotal =	$(1/5,5)+(1/0,13)+(1/5,5)$	
Utotal	0,12	W/m2*K

Heat Transfer U W/m2*K	Espesor mm
0,38	60
0,31	75
0,23	100
0,19	120
0,15	150
0,13	180
0,12	200

Comparando los datos técnicos indicados en las tablas, se observa que las puertas de doble lona con cámara de aire intermedia, proponen coeficientes de transmisión térmica equivalentes a paneles frigoríficos tradicionales de 180 a 200 mm de espesor

Dibuixat:	Data: 2014	ESCALA: W/m2*K	REFERENCIA: PC INFOV03
		MATERIAL: PANEL vs LONA	PLANOL: PUERTA DE CONGELACIÓN COMPARATIVA
			A4

PUERTA DE CONGELACIÓN medidas



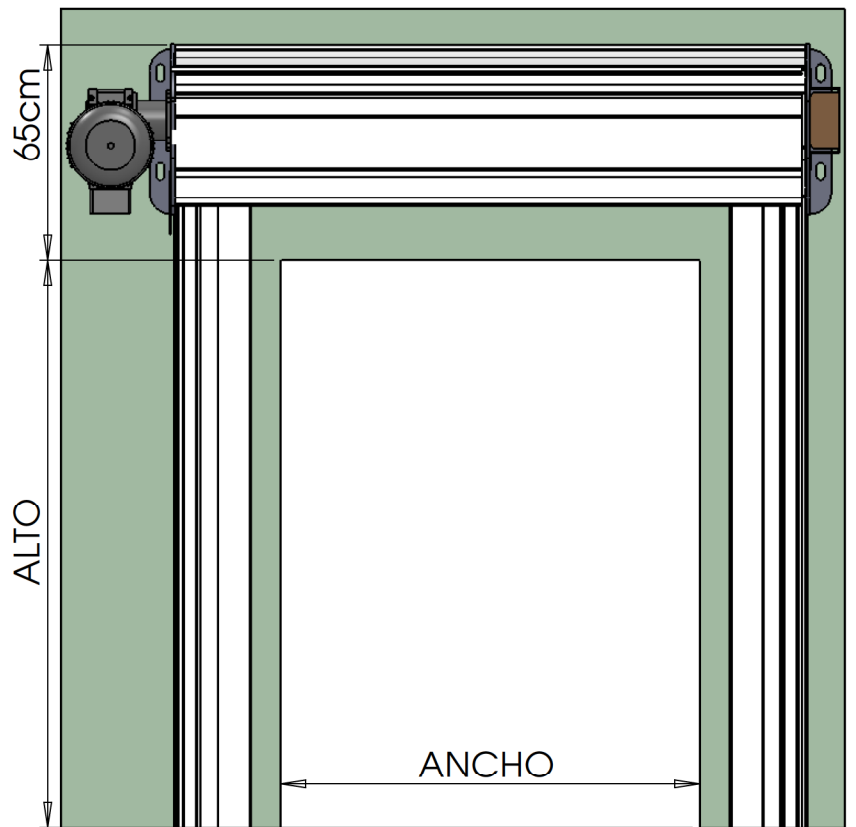
LONA TÉRMICA 1
 ZONA TÉRMICA
 ZONA RECIRCULACIÓN
 LONA TÉRMICA 2



ANCHO TOTAL LIBRE NECESARIO PARA INSTALACIÓN :



ALTO TOTAL LIBRE NECESARIO PARA INSTALACIÓN :



Dibuixat:	Data: 2014	ESCALA: cm	REFERENCIA: PC INFOV04
		MATERIAL: BP BLUE 5010 BP RED 3002	PLANOL: PUERTA DE CONGELACIÓN MEDIDAS
			A4