

**MODELO VISION BV 8500**

# CATALOGO BARANDILLAS DE CRISTAL

**BARANDILLA DE CRISTAL** La nueva versión **FULL VISION BV 8500** es un sistema de perfil de aluminio perfecta para la creación de barandillas de cristal sobre suelo terminado. La sujeción de los perfiles se consigue a través de anclajes especiales en ambos lados del perfil creados especialmente para este fin. En este sistema se aplican cristales de 12mm o 16mm templado triplex hasta una altura de 1250mm en la opción de cristal desnudo sin pasamanos. Se pueden instalar cristales hasta 1400mm de altura siempre y cuando se instalen los pasamanos. Sobre los perfiles macizos de aluminio se instalan tapas decorativas de aluminio anodizado para conseguir una perfecta estética. En caso de ruptura del cristal la sustitución es muy fácil sin deterioros en el sistema o la superficie decorativa.

**BV 8500** es una excelente solución para interiores y exteriores aplicable en casas, oficinas, piscinas, tiendas, hoteles, ofreciendo unos increíbles y funcionales resultados con una visibilidad sin límite

## Prioridades:

La barandilla de cristal más segura y estable del mercado

Visibilidad ilimitada

Visión elegante

Mantenimiento muy simple

Diseño de última generación



Distribuidor oficial para España: **ALTIMSA BALEAR S.L.**

Teléfono: 971 07 50 73 E-mail: [oficinatecnica@altimsa.com](mailto:oficinatecnica@altimsa.com) Web: [www.altimsa.com](http://www.altimsa.com)

## MODELO VISION BV 8500

Resultados de presión horizontal de 1000 kg/m<sup>2</sup> en la parte superior.



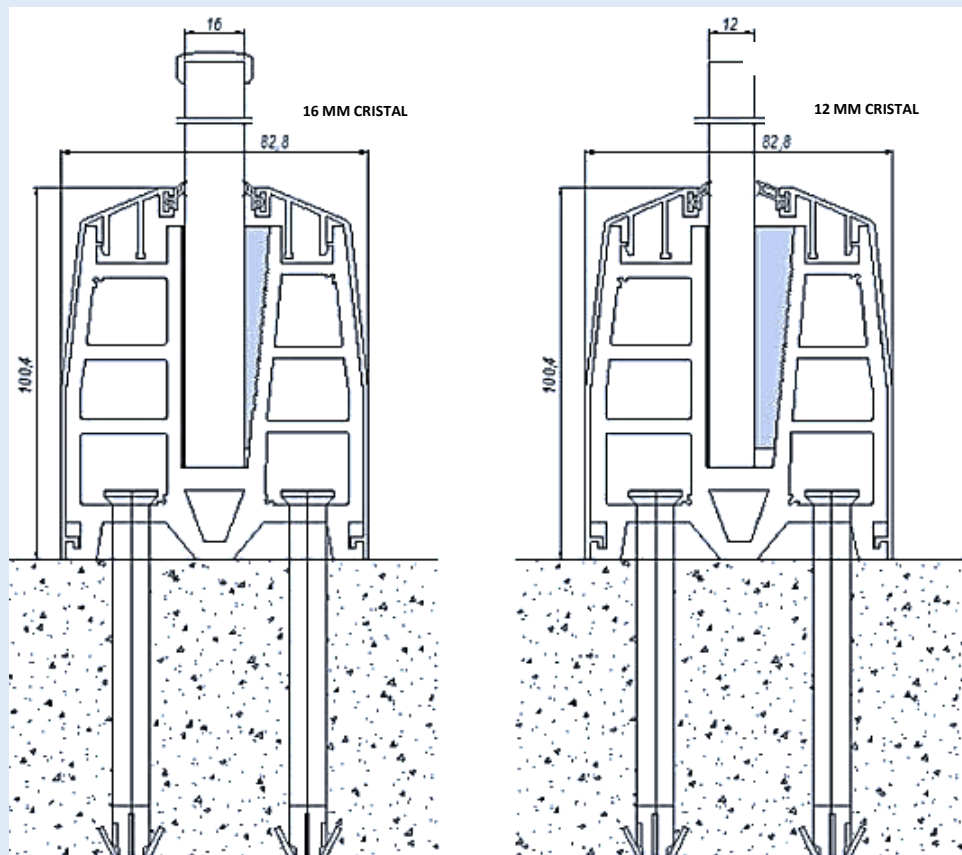
Resultados de los ensayos: Fuerza lineal aplicada de 1.000 kilos por metro en la parte superior del perfil.

Peso: 6,167kg/m

Volumen: 0,0003532m<sup>3</sup>

Peso voluminoso del aluminio: 2700 kg/m<sup>3</sup>

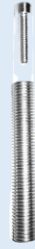
Material: EN AW 6063



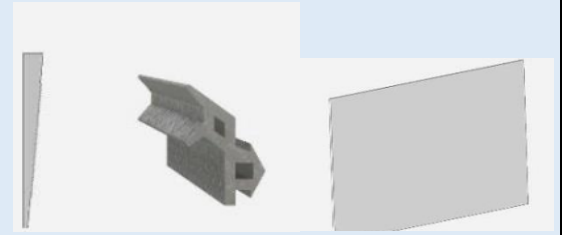
Distribuidor oficial para España: **ALTIMSA BALEAR S.L.**

Teléfono: 971 07 50 73 E-mail: [ofinatecnica@altimsa.com](mailto:ofinatecnica@altimsa.com) Web: [www.altimsa.com](http://www.altimsa.com)

## MODELO VISION BV 8500



Varia roscada con tornillo  
Anclajes especiales



Cuña

Guarnición de goma

Calza de PVC



*Tapas laterales*



*Tapa final*

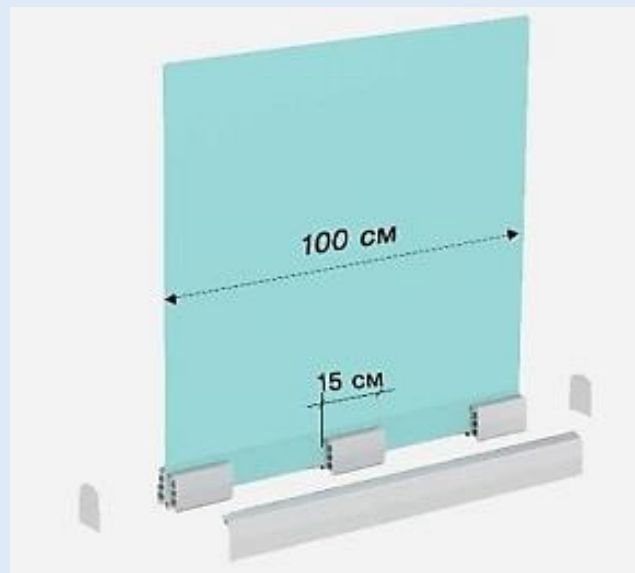
### El kit BV 8500 contiene:

Anclajes especiales: varia roscada con tornillo – 2UD.

Cuña para fijación del cristal – 1UD.

Calza de PVC - 1un.

Guarnición de goma – 1UD.



Distribuidor oficial para España: **ALTIMSA BALEAR S.L.**

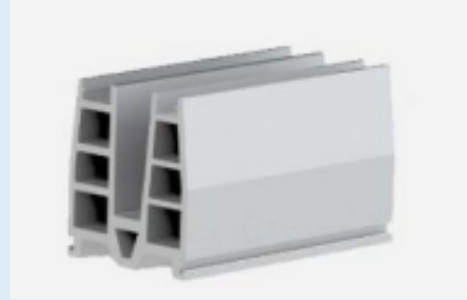
Teléfono: 971 07 50 73 E-mail: [oficinatecnica@altimsa.com](mailto:oficinatecnica@altimsa.com) Web: [www.altimsa.com](http://www.altimsa.com)

# MODELO VISION BV 8500

## Sistema de montaje



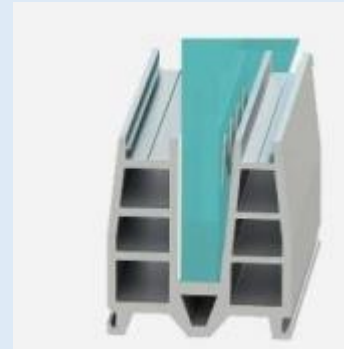
1. Marcar con tiralíneas la ubicación de los perfiles.  
Marcar para localizar las perforaciones de los tacos.  
Perforar e instalar con taco químico la pieza empotrada.  
Montar y atornillar los perfiles.



2. Instalar la calza entre el perfil y el cristal.



3. Aplicación de silicona entre el cristal y el perfil.



4. Clavar la cuña con la herramienta especial y martillo.



5. Montaje de tapas laterales y finales.



6. Aspecto de la barandilla terminada.

Distribuidor oficial para España: **ALTIMSA BALEAR S.L.**

Teléfono: 971 07 50 73 E-mail: [oficinatecnica@altimsa.com](mailto:oficinatecnica@altimsa.com) Web: [www.altimsa.com](http://www.altimsa.com)