

**MODELO VISION HI 9500**

# CATALOGO BARANDILLAS DE CRISTAL

La nueva versión **FULL VISION HI 9500** es un sistema de perfil de aluminio que permite un montaje fácil y ajuste (nivelación) de los cristales con grosor de 16 mm, 20 mm. , o 24 mm. .Nuestra sistema es perfecta para la creación de barandillas de cristal sobre suelo terminado o montaje lateral. El anclaje de los perfiles se consigue a través de anclajes especiales en ambos lados del perfil creados especialmente para este fin que ofrece una fijación fuerte y segura.

El modelo **FULL VISION HI 9500** es fuerte y fiable sistema creada para creación de barandillas para exterior e interior en casas, edificios públicos, centros comerciales, hoteles, centros deportivos, etc...

Nuestro sistema **FULL VISION HI 9500** es patentada y única del mercado que no tiene análogo.

Disponemos de los certificados de patente y ensayos del sistema.

## Prioridades:

Nuevo diseño con una fijación fuerte y segura.

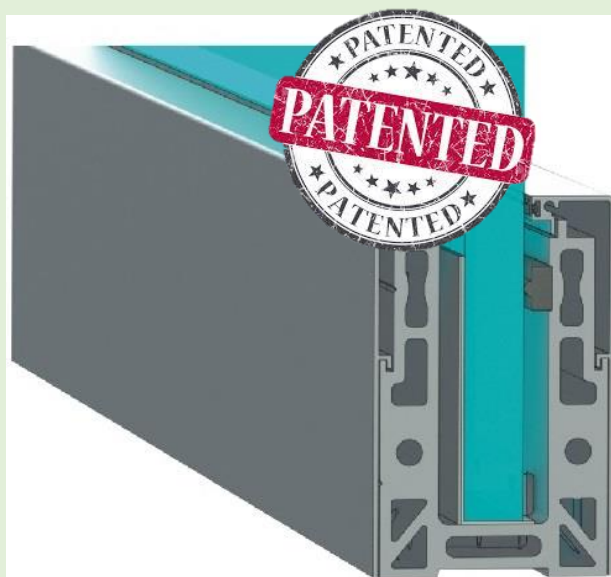
Visibilidad ilimitada

Mejoras en el sistema de nivelación y montaje

Visión elegante

Mantenimiento muy simple

Diseño de última generación

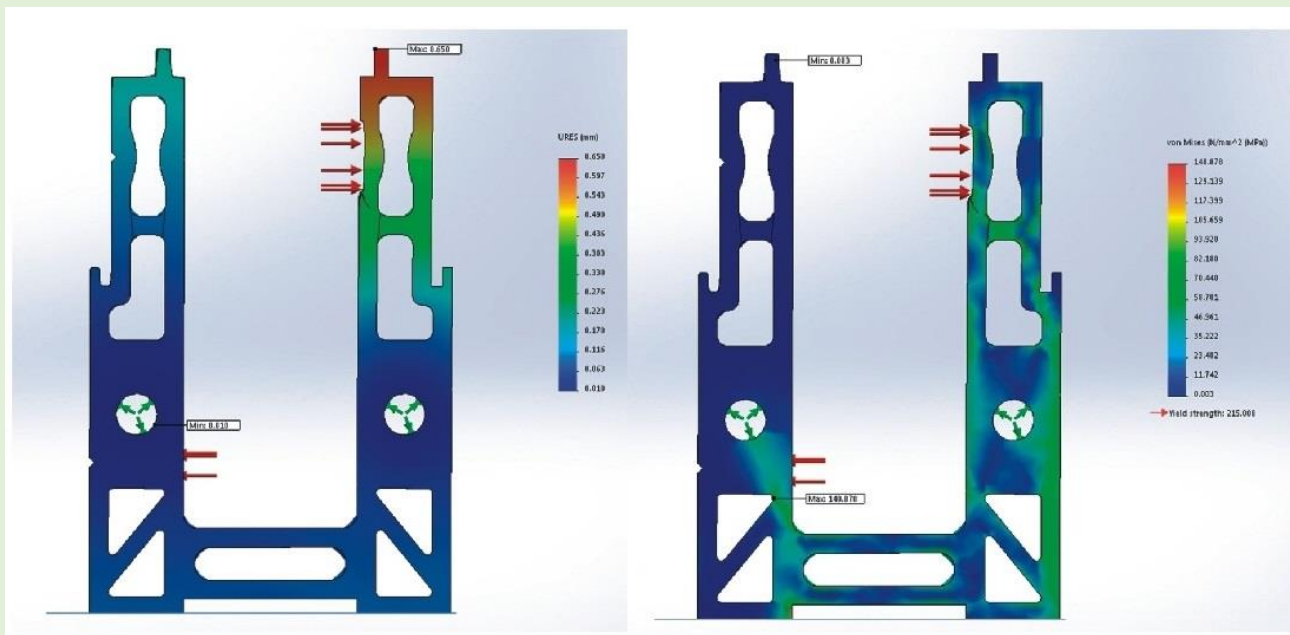


Distribuidor oficial para España: **ALTIMSA BALEAR S.L.**

Teléfono: 971 102 611 E-mail: [oficinatecnica@altimsa.com](mailto:oficinatecnica@altimsa.com) Web: [www.altimsa.com](http://www.altimsa.com)

# MODELO VISION HI 9500

Resultados de presión horizontal de 1000 kg/m<sup>2</sup> en la parte superior.

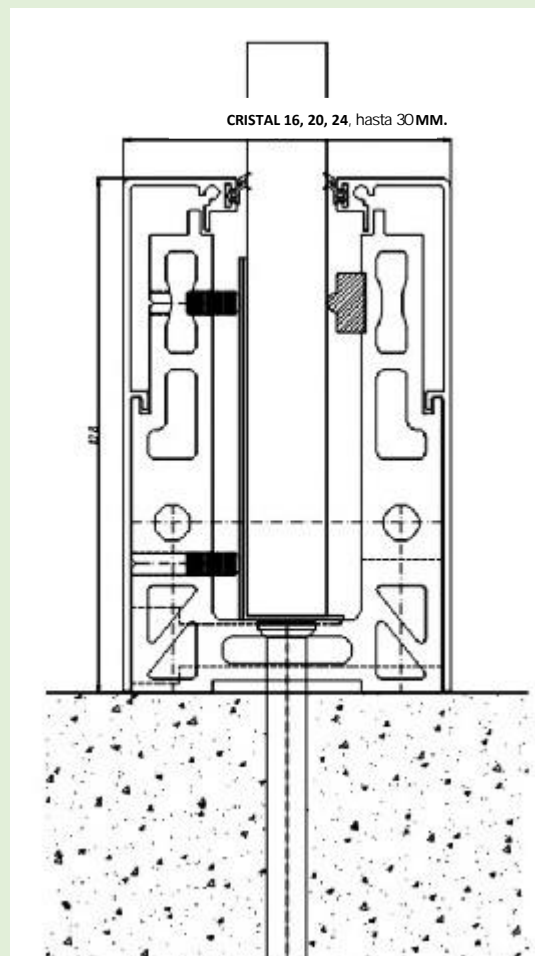


Peso: 8,900 kg/m

Volumen: 0,0033m<sup>3</sup>

Peso voluminoso del aluminio: 2700 kg/m<sup>3</sup>

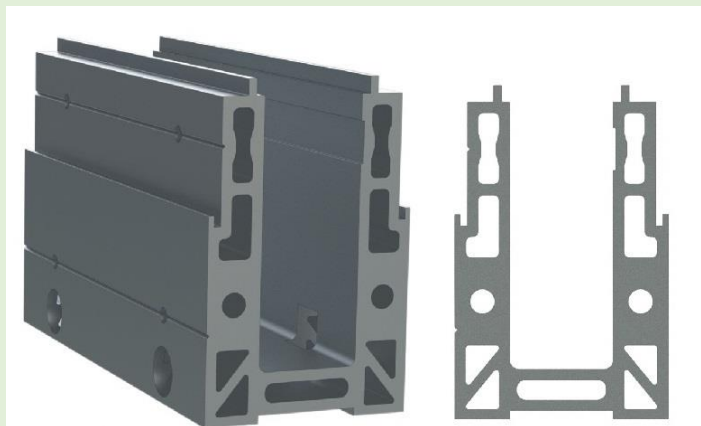
Material: EN AW 6063



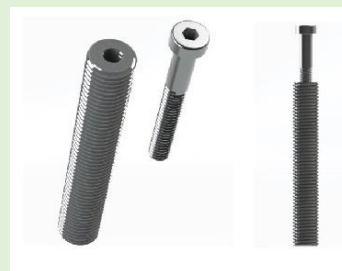
Distribuidor oficial para España: **ALTIMSA BALEAR S.L.**

Teléfono: 971 102 611 E-mail: [oficinatecnica@altimsa.com](mailto:oficinatecnica@altimsa.com) Web: [www.altimsa.com](http://www.altimsa.com)

## MODELO VISION HI 9500



PERFIL DE ALUMINIO 200 MM.



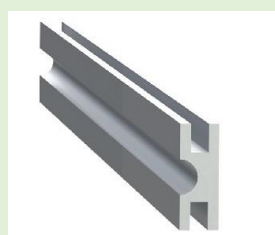
2 UD Anclajes especiales. Varía roscada con tornillo M6



*Tapas laterales 6 ML.*



Base apoyo de cristal



Calza de PVC



Pletina de ajuste

### El kit BV HI 9500 contiene:

Anclajes especiales: varia roscada con tornillo – 2UD.

Base PVC para apoyo de cristal – 1 UD.

Pletina de ajuste – 1 UD.

Calza de PVC - 1un.



Distribuidor oficial para España: **ALTIMSA BALEAR S.L.**

Teléfono: 971 102 611 E-mail: [oficinatecnica@altimsa.com](mailto:oficinatecnica@altimsa.com) Web: [www.altimsa.com](http://www.altimsa.com)