

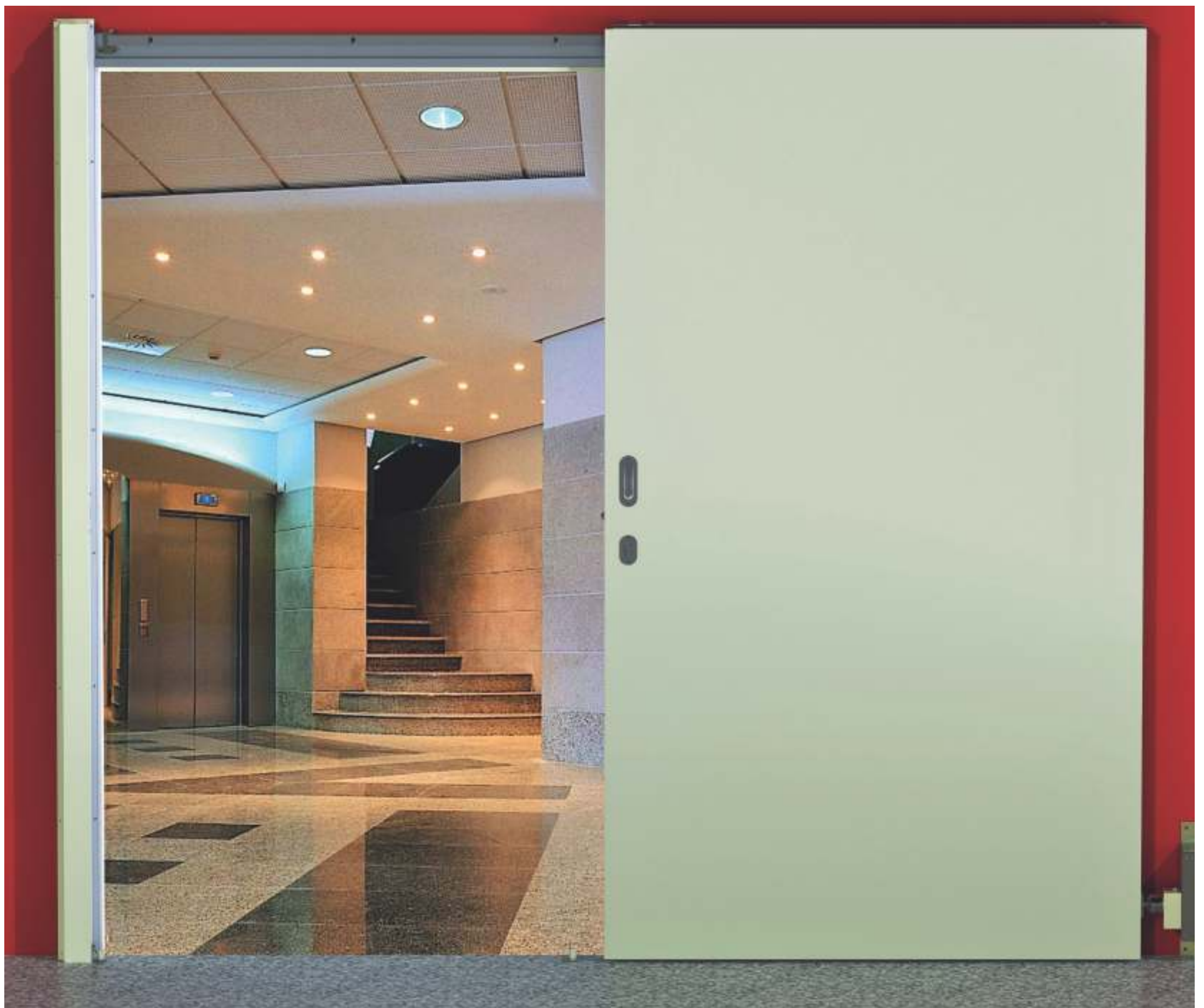
---

# Puerta Corredera CORTAFUEGO

ESTAS PUERTAS ESTÁN ESPECIALMENTE PENSADAS PARA SER USADAS EN ZONAS RESIDENCIALES DONDE EXISTAN RIESGOS DE INCENDIO, CON LA FUNCIÓN DE EVITAR SU PROPAGACIÓN COMPARTIMENTANDO ESPACIOS Y ACTUANDO COMO BARRERA AL FUEGO.

LAS PUERTAS CORREDERAS CORTAFUEGO KORES NO PUEDEN SER INSTALADAS EN UNA VÍA DE EVACUACIÓN. LA PUERTA EN POSICIÓN ABIERTA QUEDA RETENIDA MEDIANTE ELECTROIMÁN O FUSIBLE TÉRMICO Y SE CIERRA AUTOMÁTICAMENTE MEDIANTE UN CONTRAPESO.

DE PRIMERA CALIDAD CUMPLIENDO CON LAS NORMATIVAS DE SEGURIDAD VIGENTES.



## CARACTERÍSTICAS

se fabrica en dimensiones estándar y especial bajo pedido. Las medidas estándar son: 800 / 900 / 1000 / 1100 / 1200 mm. en ancho de paso libre y 2100 mm en alto paso libre.

La puerta se entrega con un marco provisto de garras para recibir en obra.

## ACABADO

El acabado estándar es color galvanizado.

Bajo pedido se puede pintar con pintura en polvo gofrada con secado al horno a 180°C. Los colores según la carta RAL.



Color galvanizado  
(estándar)



Colores RAL (opcional)

## CERTIFICACIONES

Clasificaciones: EI<sub>2</sub>60 / EI<sub>2</sub>90.

Cumplimiento con el código técnico de edificación y ensayadas en laboratorios acreditados de acuerdo con la UNE EN 1634-1.

## SENTIDO DE APERTURA

Se fabrica en aperturas de izquierda o de derecha.

## EI 60/EI 90



Cerradura tipo pico loro. Tirador a doble cara Eurocilindro doble cara. Junta intumescente.



Roldanas rodadura carril superior.



Roldanas inferiores de guiado.



Tirador embutido.

### MARCO

- Fabricado en chapa de acero galvanizado en caliente según el proceso "Sendzimir" de espesor 1,5 mm.
- Lleva una junta intumescente perimetral 20 x 2,5 mm.
- Lleva zarpas para unir a la obra soporte.

### HOJA

- Fabricada en chapa de acero galvanizado en caliente según el proceso "Sendzimir" de espesor 0,6 mm.
- Lleva un refuerzo interior perimetral de chapa de 2,5 mm de espesor.
- La Hoja formada por dos bandejas unidas y aisladas mediante lana de roca y cola mineral de toxicidad e inflamabilidad nulas.
- La Hoja rueda sobre el carril guía mediante 4 ruedas con rodamiento.
- Para facilitar su apertura o cierre manual dispone de tirador embutido a doble cara y un eurocilindro de doble cara.

### GUÍADO SUPERIOR E INFERIOR

- La guía superior es de acero calibrado galvanizado de 25 x 12 mm.
- El guiado inferior de la hoja se realiza con dos ruedas metálicas con rodamiento fijadas al suelo.

### JUNTAS INTUMESCENTES

- Adherida en puntos concretos de la hoja y del marco de 15 x 2,5 mm. en la hoja y de 20 x 2,5 mm. en el marco.
- Fabricada en base de grafito, color negro, flexible, insoluble inodora y con elevada dilatación.

### CERRADURA

Embutida en la hoja tipo gancho o pico loro.



### ELECTROIMÁN

Fuerza 40 daN. Tensión 24 Vdc.

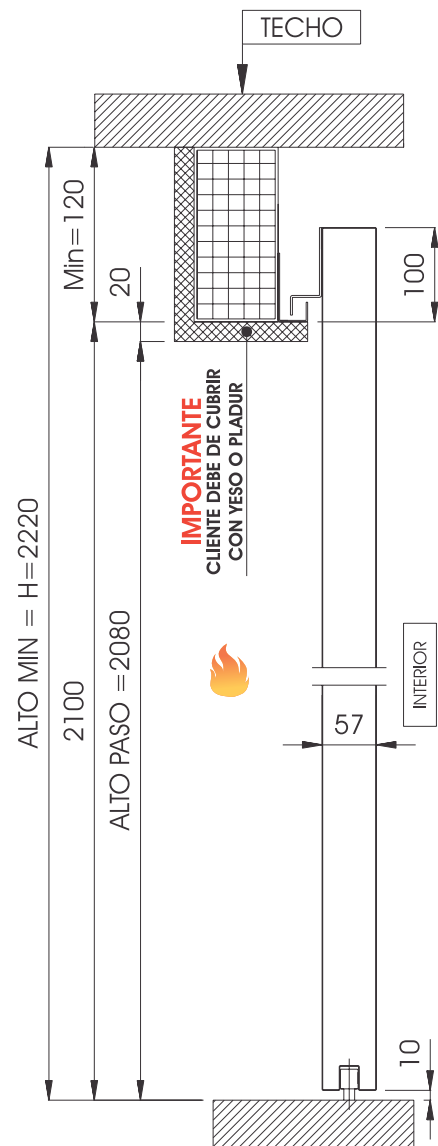
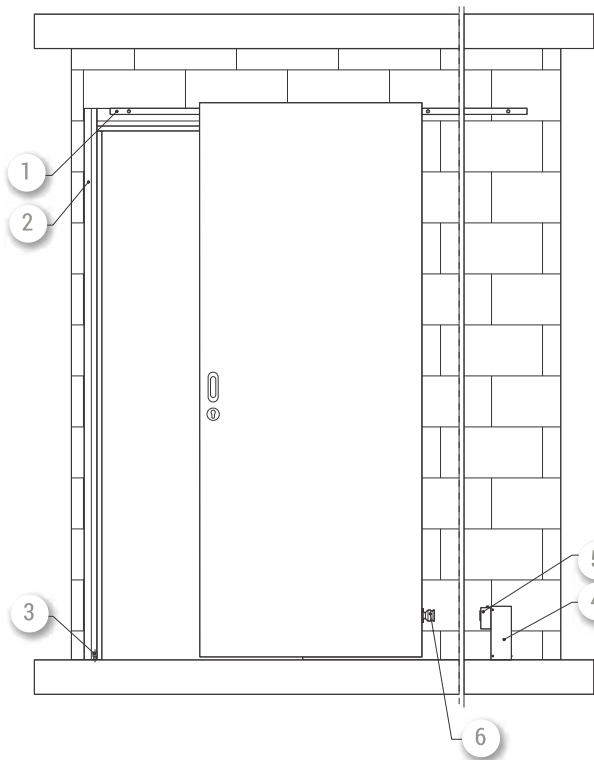


Electroimán

# CORREDERA CORTAFUEGO KORES

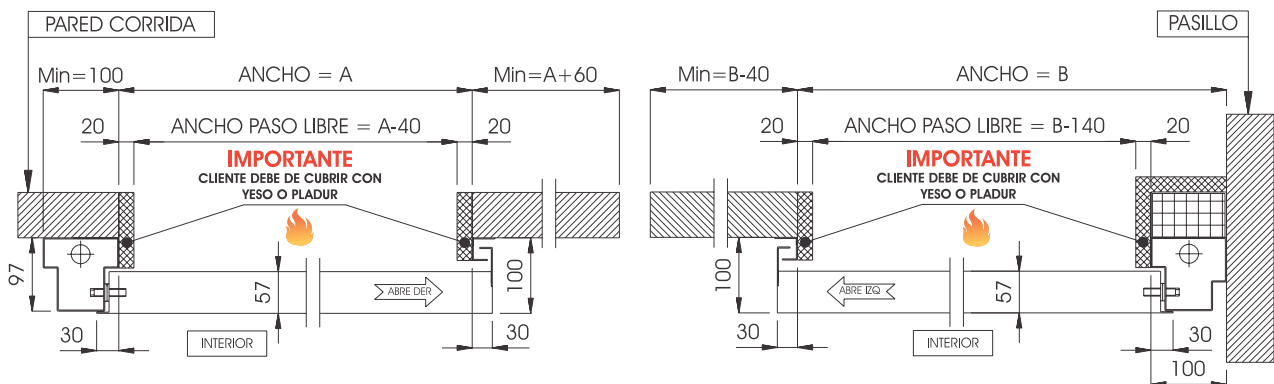
EI<sub>2</sub>60 / EI<sub>2</sub>90

## MEDIDAS Y SECCIONES



REF:	DIMENSIONES ESTÁNDAR				
KORES	A	B	H	PASO LIBRE	
	PARED	PASILLO	TECHO	ANCHO	ALTO
800	800	900	2220	760	2080
900	900	1000		860	
1000	1000	1100		960	
1100	1100	1200		1060	
1200	1200	1300		1160	

Obra. Pladur o yeso. Hormigón o acero.



---

# Puerta Corredera Cortafuego CIR

CORTAFUEGO. EN LA ACTUALIDAD DISPONEMOS DE UNA AMPLIA GAMA DE PUERTAS CORREDERAS CORTAFUEGO DE UNA, DOS HOJAS Y VARIAS HOJAS QUE CUBRE CASI EL 100% DE LAS NECESIDADES DEL MERCADO. ESTE TIPO DE PUERTA ESTÁ DISEÑADO PARA SECTORIZAR LOS ESPACIOS EN LAS EDIFICACIONES DONDE DEBIDO A SU ARQUITECTURA, ACTIVIDAD LABORAL Ó MATERIAL ALMACENADO EXISTEN RIESGOS DE INCENDIOS.

LA FUNCIÓN DE ESTE MODELO DE PUERTA ES DE ACTUAR COMO BARRERA CONTRA EL FUEGO Y EVITAR SU PROPAGACIÓN ENTRE LOS COMPARTIMENTOS QUE SEPARA.

